

Technische Daten / Gebrauchsanweisung

IRE-U-LCR-I



Allgemeines

Der Infrarot-Empfänger IRE-U-LCR-I arbeitet mit einer Empfangsfrequenz von 40kHz, und ist das Bindeglied zwischen dem Varintens-Infrarot-Handsender LCR-I und dem ISYGLT-Subnet. Die vom Handsender empfangenen Codes werden mit der Adresse des Handsenders und der Tastennummer übertragen. Es ist möglich mit einem Handsender in verschiedenen Räumen die entsprechenden Funktionen auszuführen.

Hinweis:

Bei der Verwendung von Leuchtstofflampen mit EVG und regelbaren Leuchtstofflampen empfehlen wir den hochwertigeren Unterputzeempfänger **IRE-U** mit 455kHz Trägerfrequenz!

Funktionsanzeigen

- 1 grüne LED signalisiert durch Blinken den Empfang eines IR-Kommandos

Anschlüsse

- 1 Anschluss für das Subnet (BUS A und B, RS-485)
- 1 Anschluss für die Betriebsspannung (Ub, 0V)

Bauform

- UP-Flächenabdeckung reinweiß

Sonderfunktion DIP-Schalter 1

- Baudrate
 - Schalter OFF Datenübertragungsrate 38400 Baud
 - Schalter ON Datenübertragungsrate 9600 Baud

Subadresse

Der Handsender LCR-I kann im Batteriefach auf 4 Subadressen (1-4) eingestellt werden. Diese muss beim Anlegen des Empfängers im Programmdesigner mit ausgewählt werden!

Technische Daten

Typ	IRE-U-LCR-I
Artikel-Nr.	80040156
Betriebsspannung	12-26V DC
Stromaufnahme	max. 12mA bei 24V
Trägerfrequenz	40kHz

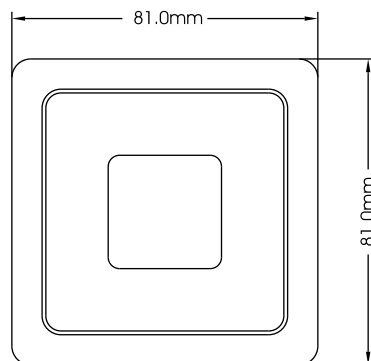
Technische Daten

IRE-U-LCR-I	Fortsetzung
Reichweite	Frontal 15m bei Normalbedingungen im Innenbereich bis 2000 lx Frontal 10m bis 5000 lx Frontal 5m bei direkter Sonnenblendung bis 80000 lx Die Reichweite kann bei der Verwendung von Leuchtstofflampen mit EVG auf 4m zurückgehen
Subnet (RS-485)	max. 5,6V Begrenzung durch Z-Dioden
Abmessungen	DxT, 51x26mm, Abdeckung 80x80mm
Gewicht	30g
Anschluss	Schraubklemmen
Betriebsstemperatur	-10...+50°C
Lagertemperatur	-25...+70°C
Luftfeuchte	0...85 % r.F. nicht kondensierend
Schutzart	im nicht eingebauten Zustand IP00, sonst je nach Abdeckung
EMV-Festigkeit	Einsatz in typischer Industrieumgebung Klasse 3 lt. IEC-1000-4-4 (Test erfolgte im Gesamtsystem einer Anlage)
CE-Zeichen	ja

Anschlussbelegung

Sh.	frei
≅ Ub	Betriebsspannung
0V	Betriebsspannung
A	Subnet (BUS A, RS-485)
B	Subnet (BUS B, RS-485)

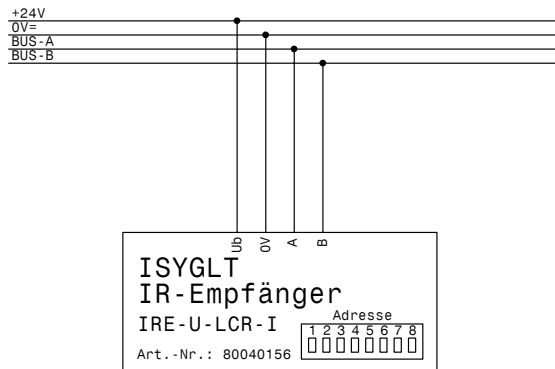
Ansicht



Ansicht varintens-Handsender LCR-I



Schaltplan



Sicherheitsvorschriften

Verantwortlichkeiten

Achtung!! Einbau und Montage des Moduls und des Systems dürfen nur durch eine Elektrofachkraft erfolgen. Der Installateur des Gerätes trägt die Verantwortung für den Schutz von Personen und die Verantwortung von Sachschäden, sowie für die erforderliche Information des Betreibers. Er ist zudem dafür verantwortlich, dass die geltende allgemeinen Arbeitssicherheitsvorschriften, sowie die Sicherheitsvorschriften für Arbeiten an elektrischen Mittelspannungsinstallationen eingehalten werden.

Restgefährdungsbereiche

Restgefährdungspotential durch Berührung mittelspannungsführender Anschlüsse. Bei bestimmungsgemäßem Einsatz dieses ISYGLT-Moduls sind alle maßgebenden Normen und Vorschriften zur Vermeidung von Personen- und Sachschäden eingehalten. Restgefährdung durch spannungsführende Anschlüsse ist jedoch nicht vollständig auszuschließen.

Gewährleistung

Wir leisten Gewähr im Rahmen der gesetzlichen Bestimmungen. Diese beziehen sich auf den Austausch des ISYGLT-Moduls. Bitte senden Sie das Gerät portofrei, mit einer beigefügten Fehlerbeschreibung, an unsere untenstehende Firmenadresse.

Für alle Personen- und Sachschäden infolge von falschem Anschluss, Fehlbedienung und/oder unsachgemäßen Einsatz des Moduls, wird unsererseits keinerlei Haftung übernommen.

