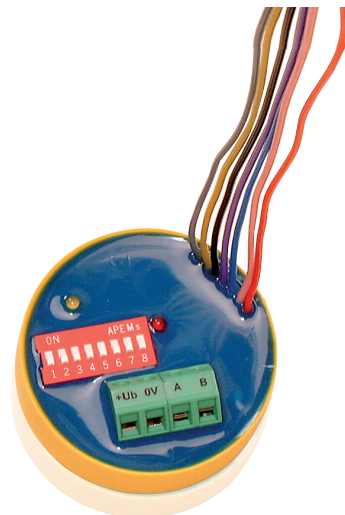


Technische Daten / Gebrauchsanweisung

I/O-02U-5V

Artikel-Nr. 80024010

Unterputz-I/O-Modul



Inhaltsverzeichnis

1. Hinweise zur Dokumentation

- 1.1. Aufbewahrung der Unterlagen
- 1.2. Verwendete Symbole

2. Sicherheitshinweise

- 2.1. Bestimmungsgemäße Verwendung
- 2.2. Vorhersehbare Fehlanwendung
- 2.3. Sichere Handhabung
- 2.4. Qualifikation des Personals
- 2.5. Veränderungen am Produkt
- 2.6. Verwendung von Ersatzteilen und Zubehör
- 2.7. Haftungshinweise

3. Gewährleistung

4. Konformitätserklärung

5. Serviceanschrift

6. Wartung / Pflege / Entsorgung

7. Lagerung

8. Montage

9. Produktbeschreibung

10. Technische Daten

- 10.1. Anschlussbelegung

11. Schaltplan

1. Hinweise zur Dokumentation

Diese Anleitung richtet sich an Fachpersonal, das mit der Montage, Installation und der Bedienung des ISYGLT-Systems vertraut ist. Lesen Sie diese Betriebsanleitung vor der Inbetriebnahme unbedingt durch und bewahren Sie diese für die weitere Verwendung zugänglich auf. SEEBACHER kann für Schäden und Betriebsstörungen, die sich aus der Nichtbeachtung dieser Anleitung ergeben, keine Haftung übernehmen.

1.1. Aufbewahrung der Unterlagen

Diese Anleitung sowie alle mitgeltenden Unterlagen sind Teil des Produktes. Sie müssen dem Gerätebetreiber ausgehändigt werden. Dieser übernimmt die Aufbewahrung, damit die Unterlagen im Bedarfsfall zur Verfügung stehen.

1.2. Verwendete Symbole

Beachten Sie folgende Sicherheits- und sonstige Hinweise in der Anleitung:



Handlungsanweisung

Die Hand zeigt an, dass Sie eine Handlung durchführen sollen.



Gefahr!

Unmittelbare Gefahr für Leib und Leben!



Achtung!


Allgemeine Hinweise, nützliche Informationen und Besonderheiten

2. Sicherheitshinweise

Beachten Sie die nachfolgenden allgemeinen Sicherheitshinweise bei Installation und Inbetriebnahme des Gerätes:

Die Montage und Installation des ISYGLT-Moduls darf nur durch eine Elektrofachkraft erfolgen. Andere Tätigkeiten in Verbindung mit dem ISYGLT-Modul, wie Montage und Installation von Systemkomponenten mit geprüften Standard-Steckanschlüssen, sowie die Bedienung und Konfigurierung des ISYGLT-Moduls dürfen nur durch eingewiesenes Personal erfolgen.

Beachten Sie die zur Elektroinstallation gültigen Vorschriften des Landes, in dem das Gerät installiert und betrieben wird, sowie dessen nationale Vorschriften zur Unfallverhütung. Beachten Sie außerdem betriebsinterne Vorschriften (Arbeits-, Betriebs- und Sicherheitsvorschriften).

 Vor dem Arbeiten am ISYGLT-Modul-System ist dieses spannungsfrei zu schalten und gegen das Wiedereinschalten zu sichern. Nach Abschluss der Montage-, Installations- und Wartungsarbeiten ist eine elektrische Prüfung durchzuführen! Es sind alle Schutzleiteranschlüsse und die Spannungen an allen Anschlusssteckern, sowie an jedem einzelnen Modulsteckplatz zu prüfen.

2.1. Bestimmungsgemäße Verwendung

Das Modul eignet sich ausschließlich als BUS-Koppler für die Ein- und Ausgabe von Befehlen und Meldungen in Verbindung mit ISYGLT-Systemkomponenten. Eine andere Verwendung ist nicht bestimmungsgemäß. Die in den technischen Daten angegebenen Grenzwerte dürfen auf keinen Fall überschritten werden. Insbesondere gilt dies für den zulässigen Umgebungstemperaturbereich und die zulässige IP-Schutzart. Bei Anwendung mit einer höheren geforderten IP-Schutzart ist das ISYGLT-Modul in ein Gehäuse bzw. einen Schrank mit einer höheren IP-Schutzart einzubauen.

2.2. Vorhersehbare Fehlanwendung

Das Modul darf insbesondere in folgenden Fällen nicht verwendet werden:

- explosionsgefährdete Umgebung

Bei Betrieb in explosionsgefährdeten Bereichen kann Funkenbildung zu Verpuffungen, Brand oder Explosionen führen.

2.3. Sichere Handhabung

Dieses Modul entspricht dem Stand der Technik und den anerkannten sicherheitstechnischen Regeln. Jedes Gerät wird vor Auslieferung auf Funktion und Sicherheit geprüft.

Dieses Modul nur in einwandfreiem Zustand betreiben unter Berücksichtigung der Betriebsanleitung, den gültigen Vorschriften

ten und Richtlinien des Landes, in dem das Gerät installiert und betrieben wird, sowie den geltenden Sicherheitsbestimmungen und Unfallverhütungsvorschriften.

Das Modul ist zur Montage in einer UP-Gerätedose nach DIN 49073 vorgesehen. Extreme Umgebungsbedingungen beeinträchtigen die Funktion des Produkts.

- Modul vor Stößen schützen
- Modul nur in Innenräumen verwenden
- Modul vor Feuchtigkeit schützen

Beachten Sie außer diesen Sicherheitshinweisen unbedingt auch die bei den einzelnen Tätigkeiten aufgeführten, speziellen Sicherheitshinweise in den einzelnen Kapiteln.

2.4. Qualifikation des Personals

Montage, Inbetriebnahme, Betrieb, Wartung, Außerbetriebnahme und Entsorgung dürfen nur von fachspezifisch qualifiziertem Personal durchgeführt werden. Arbeiten an elektrischen Teilen dürfen nur von einer ausgebildeten Elektrofachkraft in Übereinstimmung mit den geltenden Vorschriften und Richtlinien ausgeführt werden. Andere Tätigkeiten in Verbindung mit dem ISYGLT-Modul, wie Montage und Installation von Systemkomponenten mit geprüften Standard-Steckanschlüssen, sowie die Bedienung und Konfigurierung des ISYGLT-Moduls dürfen nur durch eingewiesenes Personal erfolgen.

2.5. Veränderungen am Produkt

Eigenmächtige Veränderungen am ISYGLT-Modul, die nicht in dieser oder den mitgeltenden Anleitungen beschrieben sind, können zu Fehlfunktionen führen und sind aus Sicherheitsgründen verboten.

2.6. Verwendung von Ersatzteilen und Zubehör

Durch Verwendung nicht geeigneter Ersatz- und Zubehörteile kann das Modul beschädigt werden. Nur Originalersatzteile und -zubehör des Herstellers verwenden.

2.7. Haftungshinweise

Für Schäden und Folgeschäden, die durch Nichtbeachten der technischen Vorschriften, Anleitungen und Empfehlungen entstehen, übernimmt SEEBACHER keinerlei Haftung oder Gewährleistung. SEEBACHER haftet nicht für Kosten oder Schäden, die dem Benutzer oder Dritten durch den Einsatz dieses Geräts, vor allem bei unsachgemäßem Gebrauch des Geräts, Missbrauch oder Störungen des Anschlusses, Störungen des Geräts oder der angeschlossenen Geräte entstehen.

Für Druckfehler übernimmt SEEBACHER keine Haftung.

3. Gewährleistung

Wir leisten Gewähr im Rahmen der gesetzlichen Bestimmungen. Diese beschränken sich auf den bestimmungsgemäßen Einsatz des Moduls und beziehen sich auf die Reparatur oder den Austausch des ISYGLT-Moduls. Bitte senden Sie das Gerät mit einer beigefügten Fehlerbeschreibung an unsere unten angegebene Firmenadresse.

4. Konformitätserklärung

Die gültige Konformitätserklärung zum Modul können Sie unter Angabe von Type und Artikelnummer kostenlos wie folgt von uns anfordern:

Per Telefon: +49(0)8041/77776

Per Fax: +49(0)8041/77772

Per Mail: info@seebacher.de

5. Serviceanschrift

Seebacher GmbH

Marktstr. 57
83646 Bad Tölz
GERMANY

Tel.: +49 (0) 80 41 / 77 77 6

Fax: +49 (0) 80 41 / 77 77 2

www.seebacher.de
info@seebacher.de

6. Wartung / Pflege / Entsorgung

Das Produkt ist wartungsfrei. Es genügt von Zeit zu Zeit evtl. anfallende Staubablagerungen abzusaugen. Dies darf nur im spannungsfreien Zustand erfolgen.

Entsorgung (Europäische Union)

Produkt nicht im Hausmüll entsorgen! Produkte mit diesem Symbol



sind entsprechend der EU-Richtlinie WEEE 2012/19/EU über Elektro- und Elektronik-Altgeräte über die örtlichen Sammelstellen für Elektro-Altgeräte zu entsorgen!

7. Lagerung

Das Produkt muss trocken, vor Verschmutzungen und mechanischen Belastungen geschützt, gelagert werden. Nach einer feuchten oder verschmutzenden Lagerung darf das Produkt erst nach einer Zustandsprüfung durch eine zugelassene Elektrofachkraft betrieben werden.

8. Montage

(Nur durch zugelassene Elektrofachkraft!)

Montieren Sie das Produkt nur im spannungsfreien Zustand!

Abschalten der Spannungsversorgung, prüfen, ob Spannungsfreiheit besteht, gegen Wiedereinschalten sichern!

Das Gerät darf nur an Spannungen gemäß den technischen Daten betrieben und mit den darin definierten Strömen belastet werden. Verwenden Sie nur geeignetes Zubehör (Systemnetzteile, etc.).

Montageort

- Das Produkt kann in beliebiger Lage in ein von der Elektrofachkraft zu bestimmendes Gehäuse (Dose, Leuchte, Schaltschrank) eingebaut werden. Maximale Umgebungstemperatur beachten!

Montageschritte

(Vor Montage komplett lesen!)

- Montieren Sie das Gerät in ein geeignetes Gehäuse.
- Stellen Sie die elektrischen Verbindungen gemäß Schaltplanbeispiel her.
- Konfigurieren Sie die DIP-Schalter gemäß Ihren Anforderungen.
- Erst nach komplettem Anschluss und einem durch die Elektrofachkraft erfolgten Sichttest, darf die Anlage unter Spannung gesetzt werden.

9. Produktbeschreibung

Das UP-I/O-Modul dient zur Ankopplung von Fremdgeräten, wie z.B. Bewegungssensoren mit einer Betriebsspannung von 5V an das Subnet. Die Betriebsspannung von +5V wird vom I/O-Modul geregelt zur Verfügung gestellt. Mit dem Modul können 2 Befehle an das BUS-System übergeben und 2 Meldungen ausgegeben werden.

Ein-/Ausgänge

- 2 OC-Ausgänge, je 24V/30mA
- 2 Optokopplereingänge
- +5V für externe Geräte

Funktionsanzeigen

- 1 rote LED signalisiert die Betriebsspannung
- 1 gelbe LED signalisiert durch Blinken die Kommunikation mit dem Master über das Subnet

Anschlüsse

- 1 Anschluss für das Subnet (BUS A und B, RS-485)
- 1 Anschluss für die Betriebsspannung (Ub, 0V)
- 2 Ausgänge
- 2 Eingänge
- 1 +5V geregelt zur Versorgung von Fremdgeräten

Bauform

- Vergossen in gelber Kunststoffkappe zum Einbau in handelsübliche UP-Dosen oder Fremdgeräte

Sonderfunktion DIP-Schalter 1

- Baudrate
 - Schalter OFF Datenübertragungsrate 38400 Baud
 - Schalter ON Datenübertragungsrate 9600 Baud

10. Technische Daten

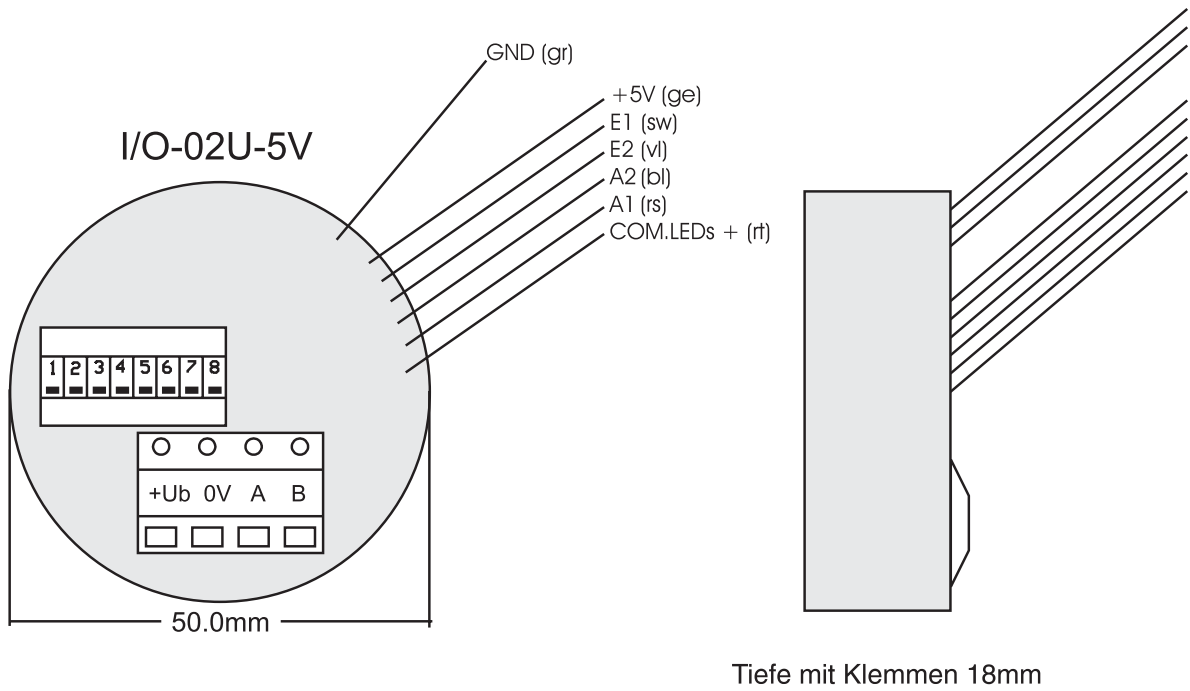
Typ	I/O-02U-5V
Artikel-Nr.	80024010
Betriebsspannung	12-27V DC
Stromaufnahme	max. 20-120mA je nach Ausgangsbelastung
Eingänge	12-30V DC 5mA (potentialfreier Kontakt) über Optokoppler (4,7kOhm)
Ausgänge	+Ub -1V, max. 30mA über OC
Referenzspannung	+5V max. 15mA zur Speisung von Fremdgeräten
Subnet (RS-485)	max. 5,6V Begrenzung durch Z-Dioden
Abmessungen	DxH 50x18mm
Gewicht	ca. 90g
Anschluss	Schraubklemmen 2,5mm ² für BUS, Ein-/Ausgänge durch massive Drähte 0,8mm
Betriebstemperatur	-10°C bis +50°C
Lagertemperatur	-25°C bis +70°C
Luftfeuchte	0-85% r.F. nicht kondensierend
Schutzart	IP 20
CE-Zeichen	ja

10.1. Anschlussbelegung

≅ Ub	Betriebsspannung
0V	Betriebsspannung
A	Subnet (BUS A, RS-485)
B	Subnet (BUS B, RS-485)

Drahtfarbe	Bezeichnung
Gelb	Referenzspannungsausgang +5V
Grau	GND Referenzspannung
Rosa	Digitalausgang 1
Blau	Digitalausgang 2
Violett	Digitaleingang 2
Schwarz	Digitaleingang 1
Rot	COM (+) Digitalausgänge (+Ub -1V)

Ansicht



11. Schaltplan

