

Technische Daten / Gebrauchsanweisung

I/O-04B-230V-16A
Artikel-Nr. 80022164

I/O-Modul für 4 Stromkreise



Inhaltsverzeichnis

1. Hinweise zur Dokumentation

- 1.1. Aufbewahrung der Unterlagen
- 1.2. Verwendete Symbole

2. Sicherheitshinweise

- 2.1. Bestimmungsgemäße Verwendung
- 2.2. Vorhersehbare Fehlanwendung
- 2.3. Sichere Handhabung
- 2.4. Qualifikation des Personals
- 2.5. Veränderungen am Produkt
- 2.6. Verwendung von Ersatzteilen und Zubehör
- 2.7. Haftungshinweise

3. Gewährleistung

4. Konformitätserklärung

5. Serviceanschrift

6. Wartung / Pflege / Entsorgung

7. Lagerung

8. Montage

9. Produktbeschreibung

10. Technische Daten

- 10.1. Anschlussbelegung

11. Schaltplan

1. Hinweise zur Dokumentation

Diese Anleitung richtet sich an Fachpersonal, das mit der Montage, Installation und der Bedienung des ISYGLT-Systems vertraut ist. Lesen Sie diese Betriebsanleitung vor der Inbetriebnahme unbedingt durch und bewahren Sie diese für die weitere Verwendung zugänglich auf. SEEBACHER kann für Schäden und Betriebsstörungen, die sich aus der Nichtbeachtung dieser Anleitung ergeben, keine Haftung übernehmen.

1.1. Aufbewahrung der Unterlagen

Diese Anleitung sowie alle mitgeltenden Unterlagen sind Teil des Produktes. Sie müssen dem Gerätebetreiber ausgehändigt werden. Dieser übernimmt die Aufbewahrung, damit die Unterlagen im Bedarfsfall zur Verfügung stehen.

1.2. Verwendete Symbole

Beachten Sie folgende Sicherheits- und sonstige Hinweise in der Anleitung:



Handlungsanweisung

Die Hand zeigt an, dass Sie eine Handlung durchführen sollen.



Gefahr!

Unmittelbare Gefahr für Leib und Leben!



Achtung!


Allgemeine Hinweise, nützliche Informationen und Besonderheiten

2. Sicherheitshinweise

Beachten Sie die nachfolgenden allgemeinen Sicherheitshinweise bei Installation und Inbetriebnahme des Gerätes:

Die Montage und Installation des ISYGLT-Moduls darf nur durch eine Elektrofachkraft erfolgen. Andere Tätigkeiten in Verbindung mit dem ISYGLT-Modul, wie Montage und Installation von Systemkomponenten mit geprüften Standard-Steckanschlüssen, sowie die Bedienung und Konfigurierung des ISYGLT-Moduls dürfen nur durch eingewiesenes Personal erfolgen.

Beachten Sie die zur Elektroinstallation gültigen Vorschriften des Landes, in dem das Gerät installiert und betrieben wird, sowie dessen nationale Vorschriften zur Unfallverhütung. Beachten Sie außerdem betriebsinterne Vorschriften (Arbeits-, Betriebs- und Sicherheitsvorschriften).

 Vor dem Arbeiten am ISYGLT-Modul-System ist dieses spannungsfrei zu schalten und gegen das Wiedereinschalten zu sichern. Nach Abschluss der Montage-, Installations- und Wartungsarbeiten ist eine elektrische Prüfung durchzuführen! Es sind alle Schutzleiteranschlüsse und die Spannungen an allen Anschlusssteckern, sowie an jedem einzelnen Modulsteckplatz zu prüfen.

2.1. Bestimmungsgemäße Verwendung

Das Modul eignet sich ausschließlich zur Regelung (Steuerung) in Verbindung mit ISYGLT-Systemkomponenten. Eine andere Verwendung ist nicht bestimmungsgemäß. Die in den technischen Daten angegebenen Grenzwerte dürfen auf keinen Fall überschritten werden. Insbesondere gilt dies für den zulässigen Umgebungstemperaturbereich und die zulässige IP-Schutzart. Bei Anwendung mit einer höheren geforderten IP-Schutzart ist das ISYGLT-Modul in ein Gehäuse bzw. einen Schrank mit einer höheren IP-Schutzart einzubauen.

2.2. Vorhersehbare Fehlanwendung

Das Modul darf insbesondere in folgenden Fällen nicht verwendet werden:

- explosionsgefährdete Umgebung

Bei Betrieb in explosionsgefährdeten Bereichen kann Funkenbildung zu Verpuffungen, Brand oder Explosionen führen.

2.3. Sichere Handhabung

Dieses Modul entspricht dem Stand der Technik und den anerkannten sicherheitstechnischen Regeln. Jedes Gerät wird vor Auslieferung auf Funktion und Sicherheit geprüft.

Dieses Modul nur in einwandfreiem Zustand betreiben unter Berücksichtigung der Betriebsanleitung, den gültigen Vorschriften

und Richtlinien des Landes, in dem das Gerät installiert und betrieben wird, sowie den geltenden Sicherheitsbestimmungen und Unfallverhütungsvorschriften.

Das Modul ist zum Verteilereinbau (REG) auf einer 35mm DIN-Schiene nach EN 60715 in entsprechenden Norm-Gehäusen vorgesehen. Extreme Umgebungsbedingungen beeinträchtigen die Funktion des Produkts.

- Modul vor Stößen schützen
- Modul nur in Innenräumen verwenden
- Modul vor Feuchtigkeit schützen

Beachten Sie außer diesen Sicherheitshinweisen unbedingt auch die bei den einzelnen Tätigkeiten aufgeführten, speziellen Sicherheitshinweise in den einzelnen Kapiteln.

2.4. Qualifikation des Personals

Montage, Inbetriebnahme, Betrieb, Wartung, Außerbetriebnahme und Entsorgung dürfen nur von fachspezifisch qualifiziertem Personal durchgeführt werden. Arbeiten an elektrischen Teilen dürfen nur von einer ausgebildeten Elektrofachkraft in Übereinstimmung mit den geltenden Vorschriften und Richtlinien ausgeführt werden. Andere Tätigkeiten in Verbindung mit dem ISYGLT-Modul, wie Montage und Installation von Systemkomponenten mit geprüften Standard-Steckanschlüssen, sowie die Bedienung und Konfigurierung des ISYGLT-Moduls dürfen nur durch eingewiesenes Personal erfolgen.

2.5. Veränderungen am Produkt

Eigenmächtige Veränderungen am ISYGLT-Modul, die nicht in dieser oder den mitgeltenden Anleitungen beschrieben sind, können zu Fehlfunktionen führen und sind aus Sicherheitsgründen verboten.

2.6. Verwendung von Ersatzteilen und Zubehör

Durch Verwendung nicht geeigneter Ersatz- und Zubehörteile kann das Modul beschädigt werden. Nur Originalersatzteile und -zubehör des Herstellers verwenden.

2.7. Haftungshinweise

Für Schäden und Folgeschäden, die durch Nichtbeachten der technischen Vorschriften, Anleitungen und Empfehlungen entstehen, übernimmt SEEBACHER keinerlei Haftung oder Gewährleistung. SEEBACHER haftet nicht für Kosten oder Schäden, die dem Benutzer oder Dritten durch den Einsatz dieses Geräts, vor allem bei unsachgemäßem Gebrauch des Geräts, Missbrauch oder Störungen des Anschlusses, Störungen des Geräts oder der angeschlossenen Geräte entstehen.

Für Druckfehler übernimmt SEEBACHER keine Haftung.

3. Gewährleistung

Wir leisten Gewähr im Rahmen der gesetzlichen Bestimmungen. Diese beschränken sich auf den bestimmungsgemäßen Einsatz des Moduls und beziehen sich auf die Reparatur oder den Austausch des ISYGLT-Moduls. Bitte senden Sie das Gerät mit einer beigefügten Fehlerbeschreibung an unsere unten angegebene Firmenadresse.

4. Konformitätserklärung

Die gültige Konformitätserklärung zum Modul können Sie unter Angabe von Type und Artikelnummer kostenlos wie folgt von uns anfordern:

Per Telefon: +49(0)8041/77776

Per Fax: +49(0)8041/77772

Per Mail: info@seebacher.de

5. Serviceanschrift

Seebacher GmbH

Marktstr. 57
83646 Bad Tölz
GERMANY

Tel.: +49 (0) 80 41 / 77 77 6

Fax: +49 (0) 80 41 / 77 77 2

www.seebacher.de
info@seebacher.de

6. Wartung / Pflege / Entsorgung

Das Produkt ist wartungsfrei. Es genügt von Zeit zu Zeit evtl. anfallende Staubablagerungen abzusaugen. Dies darf nur im spannungsfreien Zustand erfolgen.

Entsorgung (Europäische Union)

Produkt nicht im Hausmüll entsorgen! Produkte mit diesem Symbol



sind entsprechend der EU-Richtlinie WEEE 2012/19/EU über Elektro- und Elektronik-Altgeräte über die örtlichen Sammelstellen für Elektro-Altgeräte zu entsorgen!

7. Lagerung

Das Produkt muss trocken, vor Verschmutzungen und mechanischen Belastungen geschützt, gelagert werden. Nach einer feuchten oder verschmutzenden Lagerung darf das Produkt erst nach einer Zustandsprüfung durch eine zugelassene Elektrofachkraft betrieben werden.

8. Montage

(Nur durch zugelassene Elektrofachkraft!)

Montieren Sie das Produkt nur im spannungsfreien Zustand!

Abschalten der Spannungsversorgung, prüfen, ob Spannungsfreiheit besteht, gegen Wiedereinschalten sichern!

Das Gerät darf nur an Spannungen gemäß den technischen Daten betrieben und mit den darin definierten Strömen belastet werden. Verwenden Sie nur geeignetes Zubehör (Systemnetzteile, etc.).

Überprüfen Sie, ob sich im Produkt lose Teile befinden. Ist das der Fall, und ist das Vorkommen solcher Teile nicht explizit beschrieben, darf das Produkt nicht installiert oder in Betrieb genommen werden.

Verwenden Sie nur geeignete Leitungen und Befestigungsschrauben.

Montageort

- Das Produkt kann in beliebiger Lage in ein von der Elektrofachkraft zu bestimmendes Gehäuse (Schaltschrank) eingebaut werden. Maximale Umgebungstemperatur beachten!

Montageschritte

(Vor Montage komplett lesen!)

- Montieren Sie das Gerät in ein geeignetes Gehäuse.
- Stellen Sie die elektrischen Verbindungen gemäß Schaltplanbeispiel her.
- Konfigurieren Sie die DIP-Schalter gemäß Ihren Anforderungen.
- Erst nach komplettem Anschluss und einem durch die Elektrofachkraft erfolgten Sichttest, darf die Anlage unter Spannung gesetzt werden.

9. Produktbeschreibung

Mit dem I/O-Modul I/O-04B-230V-16A können 4 Stromkreise mit maximal 230V/16A geschaltet werden. Die Phasenlage der einzelnen Sicherungen ist beliebig. Als Eingänge stehen 4 Optokopplereingänge 12-48V auf einem gemeinsamen Gegenpotential zur Verfügung. Alle Ein- und Ausgänge sind über die Software in den Funktionen frei programmierbar.

NEU!! Folgende Funktionen sind parametrierbar

- Zustand der Ausgangsrelais nach Power ON
- Definition der Eingänge als stromlos OFF oder ON
- Festlegung der Funktionen der BUS-Eingänge
- Festlegung der Funktionen bei den Betriebsarten: BUS, BUS-Ausfall und Havariebetrieb
- Sicherheitsfunktionen für Motorsteuerungen (Endschaltzeiteinstellungen, Verriegelungen, Freischaltzeiten definierbar, Einschaltzeiten)
- Angabe von definierten Impulszeiten auf die Relais
- Definition der Anzeige-LEDs am Modul (Anzeige Eingänge oder Ausgänge, BUS-Fehler, Betriebsart, Lauflicht)

Ein-/Ausgänge

- 4 Relaisausgänge, 230V/16A
- 4 Optokopplereingänge 12-48V

Funktionsanzeigen

- 1 rote LED signalisiert die Betriebsspannung
- 1 gelbe LED signalisiert durch Blinken die Kommunikation mit dem Master über das Subnet
- 4 grüne LEDs signalisieren die Ausgangszustände

Anschlüsse

- 1 Anschluss für das Subnet (BUS A und B, RS-485)
- 1 Anschluss für die Betriebsspannung (Ub, 0V)
- 4 Ausgänge (je auf einem Common-Anschluss)
- 4 Eingänge (auf einem gemeinsamen Bezug)
- 2 P-COM-Anschlüsse (Subnet und Betriebsspannung)

Bauform

- REG Kunststoffgehäuse lichtgrau, schnappbar auf 35mm DIN-Schiene 4 TE

Sonderfunktion DIP-Schalter 1 = Notbetrieb

- Schalter auf „OFF“ = BUS-Betrieb
- Schalter auf „ON“ = Notbetrieb (4x Stromstoßschaltfunktion: Eingang E1 schaltet Ausgang A1, Eingang E2 schaltet Ausgang A2, usw.)

10. Technische Daten

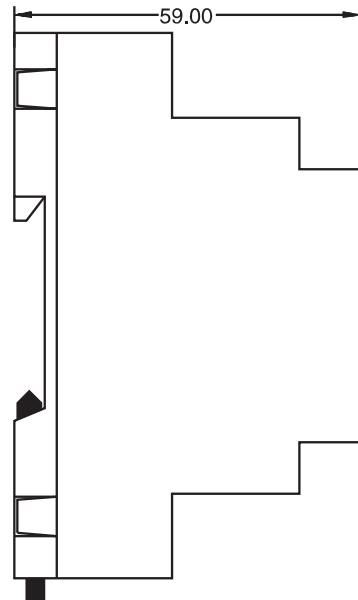
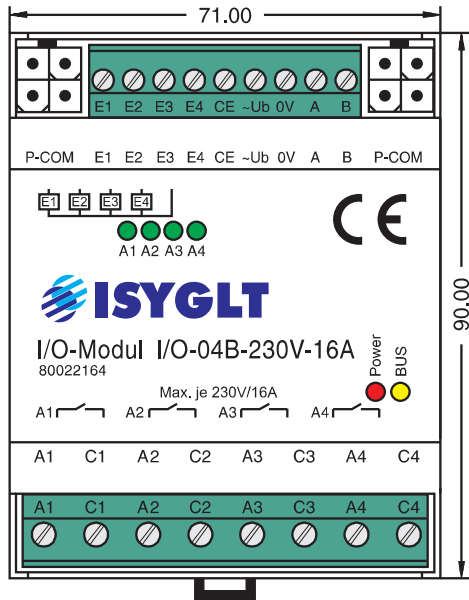
Typ	I/O-04B-230V-16A
Artikel-Nr.	80022164
Betriebsspannung	16V bis 35V DC bzw. 16V bis 27V AC
Stromaufnahme	16V DC = 230mA, 24V DC = 150mA, 35V DC = 110mA 16V AC = 220mA, 24V AC = 140mA, 27V AC = 120mA (jeweils alle Relais angezogen)
Eingänge	12-48V AC/DC, Eingangsstrom je Eingang 5mA bei 24V
Kontaktmindestbelastung	500mW, min. 10V, min. 5mA
Ausgang	Relaiskontakt 250V AC (DC max. 25V); Belastbarkeit: rein ohm'sch 16A Glühlampen 10A Leuchtstofflampen unkompensiert 6A Leuchtstofflampen kompensiert 4A NV-Halogen über Trafo 10A 1-Phasen-Motor 0,55kW EVGs herstellerabhängig! Einschaltstrom 100A <20ms!! Der Einschaltstrom von elektronischen Vorschaltgeräten beträgt bis zum 100-fachen des Nennstromes !!
Subnet (RS-485)	max. 5,6V Begrenzung durch Z-Dioden
Abmessungen	BxHxT 71x90x59mm REG (4TE)
Gewicht	190g
Anschluss	Schraubklemmen 2,5mm ² , Eingänge und BUS steckbar, Leistung nur Schraubklemmen, BUS-Connector
Betriebstemperatur	-10°C bis +50°C
Lagertemperatur	-25°C bis +70°C
Luftfeuchte	0-85 % r.F. nicht kondensierend
Schutzart	im nichteingebauten Zustand IP30
CE-Zeichen	ja

10.1. Anschlussbelegung

Ub	Betriebsspannung
0V	Betriebsspannung
A	Subnet (BUS A, RS-485)
B	Subnet (BUS B, RS-485)
CE	Common für E1-E4
E1	Eingang 1
E2	Eingang 2
E3	Eingang 3
E4	Eingang 4

A1	Ausgang 1
C1	Common für A1
A2	Ausgang 2
C2	Common für A2
A3	Ausgang 3
C3	Common für A3
A4	Ausgang 4
C4	Common für A4

Ansicht



11. Schaltplan

