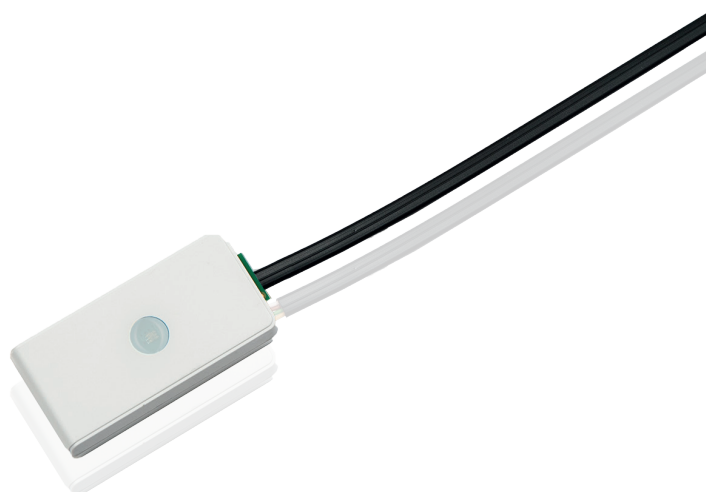


## Technische Daten / Gebrauchsanweisung

**LS-03**

**Artikel-Nr. 80085062**

**Digitaler Lichtregelsensor**



## Inhaltsverzeichnis

### 1. Hinweise zur Dokumentation

- 1.1. Aufbewahrung der Unterlagen
- 1.2. Verwendete Symbole

### 2. Sicherheitshinweise

- 2.1. Bestimmungsgemäße Verwendung
- 2.2. Vorhersehbare Fehlanwendung
- 2.3. Sichere Handhabung
- 2.4. Qualifikation des Personals
- 2.5. Veränderungen am Produkt
- 2.6. Verwendung von Ersatzteilen und Zubehör
- 2.7. Haftungshinweise

### 3. Gewährleistung

### 4. Konformitätserklärung

### 5. Serviceanschrift

### 6. Wartung / Pflege / Entsorgung

### 7. Lagerung

### 8. Montage

### 9. Produktbeschreibung

### 10. Technische Daten

- 10.1. Anschlussbelegung

### 11. Schaltplan

## 1. Hinweise zur Dokumentation

Diese Anleitung richtet sich an Fachpersonal, das mit der Montage, Installation und der Bedienung des ISYGLT-Systems vertraut ist. Lesen Sie diese Betriebsanleitung vor der Inbetriebnahme unbedingt durch und bewahren Sie diese für die weitere Verwendung zugänglich auf.

SEEBACHER kann für Schäden und Betriebsstörungen, die sich aus der Nichtbeachtung dieser Anleitung ergeben, keine Haftung übernehmen.

### 1.1. Aufbewahrung der Unterlagen

Diese Anleitung sowie alle mitgeltenden Unterlagen sind Teil des Produktes. Sie müssen dem Gerätebetreiber ausgehändigt werden. Dieser übernimmt die Aufbewahrung, damit die Unterlagen im Bedarfsfall zur Verfügung stehen.

### 1.2. Verwendete Symbole

Beachten Sie folgende Sicherheits- und sonstige Hinweise in der Anleitung:

 Handlungsanweisung

Die Hand zeigt an, dass Sie eine Handlung durchführen sollen.



Gefahr!

Unmittelbare Gefahr für Leib und Leben!



Achtung!


Allgemeine Hinweise, nützliche Informationen und Besonderheiten

## 2. Sicherheitshinweise

Beachten Sie die nachfolgenden allgemeinen Sicherheitshinweise bei Installation und Inbetriebnahme des Gerätes:

Die Montage und Installation des ISYGLT-Moduls darf nur durch eine Elektrofachkraft erfolgen. Andere Tätigkeiten in Verbindung mit dem ISYGLT-Modul, wie Montage und Installation von Systemkomponenten mit geprüften Standard-Steckanschlüssen, sowie die Bedienung und Konfigurierung des ISYGLT-Moduls dürfen nur durch eingewiesenes Personal erfolgen.

Beachten Sie die zur Elektroinstallation gültigen Vorschriften des Landes, in dem das Gerät installiert und betrieben wird, sowie dessen nationale Vorschriften zur Unfallverhütung. Beachten Sie außerdem betriebsinterne Vorschriften (Arbeits-, Betriebs- und Sicherheitsvorschriften).

 Vor dem Arbeiten am ISYGLT-Modul-System ist dieses spannungsfrei zu schalten und gegen das Wiedereinschalten zu sichern. Nach Abschluss der Montage-, Installations- und Wartungsarbeiten ist eine elektrische Prüfung durchzuführen! Es sind alle Schutzleiteranschlüsse und die Spannungen an allen Anschlusssteckern, sowie an jedem einzelnen Modulsteckplatz zu prüfen.

### 2.1. Bestimmungsgemäße Verwendung

Das Modul eignet sich ausschließlich zur Regelung (Steuerung) in Verbindung mit ISYGLT-Systemkomponenten. Eine andere Verwendung ist nicht bestimmungsgemäß. Die in den technischen Daten angegebenen Grenzwerte dürfen auf keinen Fall überschritten werden. Insbesondere gilt dies für den zulässigen Umgebungstemperaturbereich und die zulässige IP-Schutzart. Bei Anwendung mit einer höheren geforderten IP-Schutzart ist das ISYGLT-Modul in ein Gehäuse bzw. einen Schrank mit einer höheren IP-Schutzart einzubauen.

### 2.2. Vorhersehbare Fehlanwendung

Das Modul darf insbesondere in folgenden Fällen nicht verwendet werden:

- explosionsgefährdete Umgebung

Bei Betrieb in explosionsgefährdeten Bereichen kann Funkenbildung zu Verpuffungen, Brand oder Explosionen führen.

### 2.3. Sichere Handhabung

Dieses Modul entspricht dem Stand der Technik und den anerkannten sicherheitstechnischen Regeln. Jedes Gerät wird vor Auslieferung auf Funktion und Sicherheit geprüft.

Dieses Modul nur in einwandfreiem Zustand betreiben unter Berücksichtigung der Betriebsanleitung, den gültigen Vorschriften

und Richtlinien des Landes, in dem das Gerät installiert und betrieben wird, sowie den geltenden Sicherheitsbestimmungen und Unfallverhütungsvorschriften.

Das Modul ist zur Aufputz-Montage z. B. an einer Wand vorgesehen. Die Lage ist beliebig, es ist jedoch auf eine sinnvolle Erfassungsrichtung des Lichts zu achten. Extreme Umgebungsbedingungen beeinträchtigen die Funktion des Produkts.

- Modul vor Stößen schützen
- Modul nur in Innenräumen verwenden
- Modul vor Feuchtigkeit schützen

Beachten Sie außer diesen Sicherheitshinweisen unbedingt auch die bei den einzelnen Tätigkeiten aufgeführten, speziellen Sicherheitshinweise in den einzelnen Kapiteln.

### 2.4. Qualifikation des Personals

Montage, Inbetriebnahme, Betrieb, Wartung, Außerbetriebnahme und Entsorgung dürfen nur von fachspezifisch qualifiziertem Personal durchgeführt werden. Arbeiten an elektrischen Teilen dürfen nur von einer ausgebildeten Elektrofachkraft in Übereinstimmung mit den geltenden Vorschriften und Richtlinien ausgeführt werden. Andere Tätigkeiten in Verbindung mit dem ISYGLT-Modul, wie Montage und Installation von Systemkomponenten mit geprüften Standard-Steckanschlüssen, sowie die Bedienung und Konfigurierung des ISYGLT-Moduls dürfen nur durch eingewiesenes Personal erfolgen.

### 2.5. Veränderungen am Produkt

Eigenmächtige Veränderungen am ISYGLT-Modul, die nicht in dieser oder den mitgeltenden Anleitungen beschrieben sind, können zu Fehlfunktionen führen und sind aus Sicherheitsgründen verboten.

### 2.6. Verwendung von Ersatzteilen und Zubehör

Durch Verwendung nicht geeigneter Ersatz- und Zubehörteile kann das Modul beschädigt werden. Nur Originalersatzteile und -zubehör des Herstellers verwenden.

### 2.7. Haftungshinweise

Für Schäden und Folgeschäden, die durch Nichtbeachten der technischen Vorschriften, Anleitungen und Empfehlungen entstehen, übernimmt SEEBACHER keinerlei Haftung oder Gewährleistung. SEEBACHER haftet nicht für Kosten oder Schäden, die dem Benutzer oder Dritten durch den Einsatz dieses Geräts, vor allem bei unsachgemäßem Gebrauch des Geräts, Missbrauch oder Störungen des Anschlusses, Störungen des Geräts oder der angeschlossenen Geräte entstehen.

Für Druckfehler übernimmt SEEBACHER keine Haftung.

### 3. Gewährleistung

Wir leisten Gewähr im Rahmen der gesetzlichen Bestimmungen. Diese beschränken sich auf den bestimmungsgemäßen Einsatz des Moduls und beziehen sich auf die Reparatur oder den Austausch des ISYGLT-Moduls. Bitte senden Sie das Gerät mit einer beigefügten Fehlerbeschreibung an unsere unten angegebene Firmenadresse.

### 4. Konformitätserklärung

Die gültige Konformitätserklärung zum Modul können Sie unter Angabe von Type und Artikelnummer kostenlos wie folgt von uns anfordern:

Per Telefon: +49(0)8041/77776  
Per Fax: +49(0)8041/77772  
Per Mail: info@seebacher.de

### 5. Serviceanschrift

Seebacher GmbH  
Marktstr. 57  
83646 Bad Tölz  
GERMANY

Tel.: +49 (0) 80 41 / 77 77 6  
Fax: +49 (0) 80 41 / 77 77 2

www.seebacher.de  
info@seebacher.de

### 6. Wartung / Pflege / Entsorgung

Das Produkt ist wartungsfrei. Es genügt von Zeit zu Zeit evtl. anfallende Staubablagerungen abzusaugen. Dies darf nur im spannungsfreien Zustand erfolgen.

#### Entsorgung (Europäische Union)

Produkt nicht im Hausmüll entsorgen! Produkte mit diesem Symbol



sind entsprechend der EU-Richtlinie WEEE 2012/19/EU über Elektro- und Elektronik-Altgeräte über die örtlichen Sammelstellen für Elektro-Altgeräte zu entsorgen!

### 7. Lagerung

Das Produkt muss trocken, vor Verschmutzungen und mechanischen Belastungen geschützt, gelagert werden. Nach einer feuchten oder verschmutzenden Lagerung darf das Produkt erst nach einer Zustandsprüfung durch eine zugelassene Elektrofachkraft betrieben werden.

### 8. Montage

(Nur durch zugelassene Elektrofachkraft!)

Montieren Sie das Produkt nur im spannungsfreien Zustand!

Abschalten der Spannungsversorgung, prüfen, ob Spannungsfreiheit besteht, gegen Wiedereinschalten sichern!

Verwenden Sie nur geeignetes Zubehör, das den elektrischen Anforderungen des Gerätes entspricht!

Überprüfen Sie, ob sich im Produkt lose Teile befinden. Ist das der Fall, und ist das Vorkommen solcher Teile nicht explizit beschrieben, darf das Produkt nicht installiert oder in Betrieb genommen werden.

Verwenden Sie nur geeignete Leitungen und Befestigungsschrauben.

#### Montageort

- Das Produkt ist zur Aufputz-Montage vorgesehen.

#### Montageschritte

(Vor Montage komplett lesen!)

- Montieren Sie das Gerät in beliebiger Lage, jedoch so, dass der Lichteinfall nicht beeinträchtigt ist.
- Stellen Sie die elektrischen Verbindungen gemäß Schaltplanbeispiel her.
- Erst nach komplettem Anschluss und einem durch die Elektrofachkraft erfolgten Sichttest, darf die Anlage unter Spannung gesetzt werden.

## 9. Produktbeschreibung

Der digitale Lichtsensor LS-03 dient zur Helligkeitsmessung. Die Anwendungsgebiete reichen von der einfachen Helligkeitsmessung in Räumen bis hin zu anspruchsvollen Museen und Galerien. In diesen Objekten kann die Helligkeit zum Schutz von Exponaten exakt an deren Position (z. B. neben einem Gemälde an der Wand) gemessen und die Lichtstärke im Raum nach Vorgaben eingehalten werden. Ebenso sind Messwertaufzeichnungen (in Verbindung mit der IPMS-Visualisierung) möglich. Das gemessene Spektrum entspricht der genormten V-Lambda-Kurve. Dank umfangreicher Parametereinstellungen ist der Sensor individuell an die Bedingungen vor Ort anpassbar. Die Übermittlung zum Master erfolgt mit 1 bis 4 digitalen 8/16-Bit-Werten. Aufgrund seiner kleinen Abmessungen ist der LS-03 sehr unauffällig platzierbar.

### Eingänge

- keine

### Funktionsanzeigen

Die Funktionsanzeigen sind für Inbetriebnahme- und Servicezwecke bestimmt und sollten im regulären Betrieb abgeschaltet werden.

- 1 rote LED, wahlweise AUS
  - Leuchten signalisiert „Spannung“ oder „Sensorüberlauf“ (parametrierbar)
- 1 gelbe LED, wahlweise AUS
  - Leuchten signalisiert, dass das BUS-Signal erkannt wurde, jedoch keine gültige Adresse
  - Blinken signalisiert, dass das BUS-Signal mit korrekter Adresse erkannt wurde

### Anschlüsse

- 4-polige Leitung für das Subnet (BUS A und B, RS-485) und die Betriebsspannung (Ub, 0V)

### Bauform

- Miniatur-Kunststoffgehäuse

## 10. Technische Daten

<b>Typ</b>	<b>LS-03</b>
Artikel-Nr.	80085062
Betriebsspannung	12-35V DC
Stromaufnahme	bei 24V DC max. 20mA
Subnet (RS-485)	max. 5,6V Begrenzung durch Z-Dioden
Abmessungen	LxBxT 50,8x25,3x12,7mm
Gewicht	12g
Anschluss	4-pol. Leitung
Betriebstemperatur	-10°C bis +50°C
Lagertemperatur	-25°C bis +70°C
Luftfeuchte	0-85% r.F. nicht kondensierend
Schutzart	IP 20
CE-Zeichen	ja

### 10.1. Anschlussbelegung

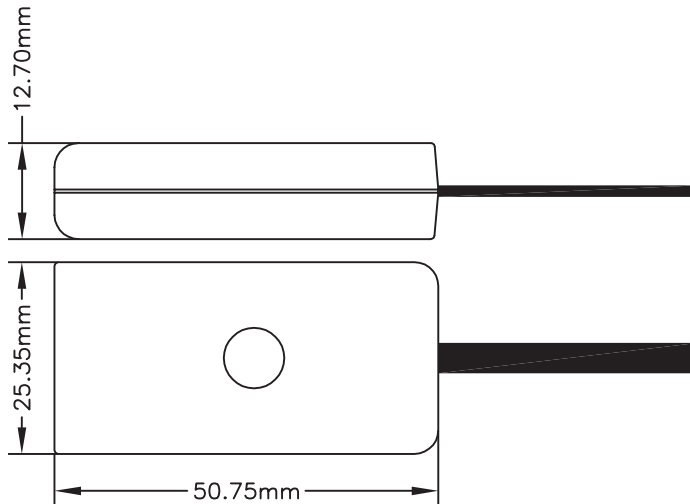
#### Variante 1

Anschluss	Bezeichnung	Option RJ10
Ub	Betriebsspannung	RJ10 Pin 4 (gelb)
0V	Betriebsspannung	RJ10 Pin 3 (grün)
A	Subnet (BUS A, RS-485)	RJ10 Pin 2 (braun)
B	Subnet (BUS B, RS-485)	RJ10 Pin 1 (weiß)

#### Variante 2

Anschluss	Bezeichnung	Option RJ10
Ub	Betriebsspannung	RJ10 Pin 4 (grün)
0V	Betriebsspannung	RJ10 Pin 3 (braun)
A	Subnet (BUS A, RS-485)	RJ10 Pin 2 (weiß)
B	Subnet (BUS B, RS-485)	RJ10 Pin 1 (gelb)

### Ansicht



### 11. Schaltplan

