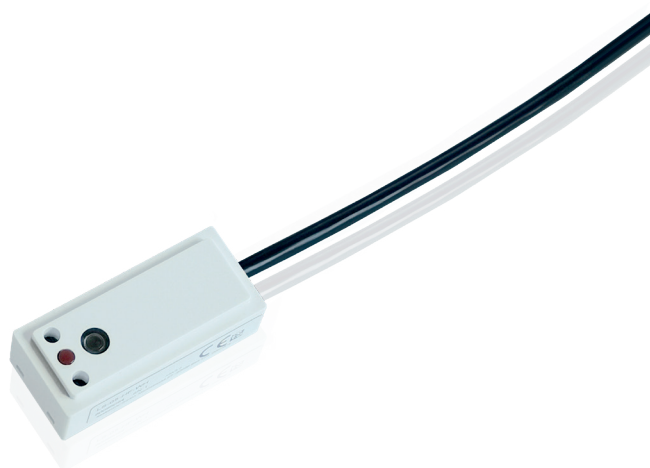


Technische Daten / Gebrauchsanweisung

LS-05-HF-WH

Artikel-Nr. 80085064

Digitaler Lichtsensor mit integriertem HF-Bewegungssensor



Inhaltsverzeichnis

1. Hinweise zur Dokumentation

- 1.1. Aufbewahrung der Unterlagen
- 1.2. Verwendete Symbole

2. Sicherheitshinweise

- 2.1. Bestimmungsgemäße Verwendung
- 2.2. Vorhersehbare Fehlanwendung
- 2.3. Sichere Handhabung
- 2.4. Qualifikation des Personals
- 2.5. Veränderungen am Produkt
- 2.6. Verwendung von Ersatzteilen und Zubehör
- 2.7. Haftungshinweise

3. Gewährleistung

4. Konformitätserklärung

5. Serviceanschrift

6. Wartung / Pflege / Entsorgung

7. Lagerung

8. Montage

9. Produktbeschreibung

10. Technische Daten

- 10.1. Anschlussbelegung
- 10.2. Adresseinstellung
- 10.3. Erfassungsbereich HF-Sensor

11. Schaltplan

1. Hinweise zur Dokumentation

Diese Anleitung richtet sich an Fachpersonal, das mit der Montage, Installation und der Bedienung des ISYGLT-Systems vertraut ist. Lesen Sie diese Betriebsanleitung vor der Inbetriebnahme unbedingt durch und bewahren Sie diese für die weitere Verwendung zugänglich auf.

SEEBACHER kann für Schäden und Betriebsstörungen, die sich aus der Nichtbeachtung dieser Anleitung ergeben, keine Haftung übernehmen.

1.1. Aufbewahrung der Unterlagen

Diese Anleitung sowie alle mitgeltenden Unterlagen sind Teil des Produktes. Sie müssen dem Gerätebetreiber ausgehändigt werden. Dieser übernimmt die Aufbewahrung, damit die Unterlagen im Bedarfsfall zur Verfügung stehen.

1.2. Verwendete Symbole

Beachten Sie folgende Sicherheits- und sonstige Hinweise in der Anleitung:



Handlungsanweisung

Die Hand zeigt an, dass Sie eine Handlung durchführen sollen.



Gefahr!

Unmittelbare Gefahr für Leib und Leben!



Achtung!


Allgemeine Hinweise, nützliche Informationen und Besonderheiten

2. Sicherheitshinweise

Beachten Sie die nachfolgenden allgemeinen Sicherheitshinweise bei Installation und Inbetriebnahme des Gerätes:

Die Montage und Installation des ISYGLT-Moduls darf nur durch eine Elektrofachkraft erfolgen. Andere Tätigkeiten in Verbindung mit dem ISYGLT-Modul, wie Montage und Installation von Systemkomponenten mit geprüften Standard-Steckanschlüssen, sowie die Bedienung und Konfigurierung des ISYGLT-Moduls dürfen nur durch eingewiesenes Personal erfolgen.

Beachten Sie die zur Elektroinstallation gültigen Vorschriften des Landes, in dem das Gerät installiert und betrieben wird, sowie dessen nationale Vorschriften zur Unfallverhütung. Beachten Sie außerdem betriebsinterne Vorschriften (Arbeits-, Betriebs- und Sicherheitsvorschriften).

 Vor dem Arbeiten am ISYGLT-Modul-System ist dieses spannungsfrei zu schalten und gegen das Wiedereinschalten zu sichern. Nach Abschluss der Montage-, Installations- und Wartungsarbeiten ist eine elektrische Prüfung durchzuführen! Es sind alle Schutzleiteranschlüsse und die Spannungen an allen Anschlusssteckern, sowie an jedem einzelnen Modulsteckplatz zu prüfen.

2.1. Bestimmungsgemäße Verwendung

Das Modul eignet sich ausschließlich zur Regelung (Steuerung) in Verbindung mit ISYGLT-Systemkomponenten. Eine andere Verwendung ist nicht bestimmungsgemäß. Die in den technischen Daten angegebenen Grenzwerte dürfen auf keinen Fall überschritten werden. Insbesondere gilt dies für den zulässigen Umgebungstemperaturbereich und die zulässige IP-Schutzart. Bei Anwendung mit einer höheren geforderten IP-Schutzart ist das ISYGLT-Modul in ein Gehäuse bzw. einen Schrank mit einer höheren IP-Schutzart einzubauen.

2.2. Vorhersehbare Fehlanwendung

Das Modul darf insbesondere in folgenden Fällen nicht verwendet werden:

- explosionsgefährdete Umgebung

Bei Betrieb in explosionsgefährdeten Bereichen kann Funkenbildung zu Verpuffungen, Brand oder Explosionen führen.

2.3. Sichere Handhabung

Dieses Modul entspricht dem Stand der Technik und den anerkannten sicherheitstechnischen Regeln. Jedes Gerät wird vor Auslieferung auf Funktion und Sicherheit geprüft.

Dieses Modul nur in einwandfreiem Zustand betreiben unter Berücksichtigung der Betriebsanleitung, den gültigen Vorschriften

und Richtlinien des Landes, in dem das Gerät installiert und betrieben wird, sowie den geltenden Sicherheitsbestimmungen und Unfallverhütungsvorschriften.

Das Modul ist zum Einbau in Leuchten oder Profile vorgesehen. Die Lage ist beliebig, es ist jedoch auf eine sinnvolle Erfassungsrichtung des Lichts zu achten. Extreme Umgebungsbedingungen beeinträchtigen die Funktion des Produkts.

- Modul vor Stößen schützen
- Modul nur in Innenräumen verwenden
- Modul vor Feuchtigkeit schützen

Beachten Sie außer diesen Sicherheitshinweisen unbedingt auch die bei den einzelnen Tätigkeiten aufgeführten, speziellen Sicherheitshinweise in den einzelnen Kapiteln.

2.4. Qualifikation des Personals

Montage, Inbetriebnahme, Betrieb, Wartung, Außerbetriebnahme und Entsorgung dürfen nur von fachspezifisch qualifiziertem Personal durchgeführt werden. Arbeiten an elektrischen Teilen dürfen nur von einer ausgebildeten Elektrofachkraft in Übereinstimmung mit den geltenden Vorschriften und Richtlinien ausgeführt werden. Andere Tätigkeiten in Verbindung mit dem ISYGLT-Modul, wie Montage und Installation von Systemkomponenten mit geprüften Standard-Steckanschlüssen, sowie die Bedienung und Konfigurierung des ISYGLT-Moduls dürfen nur durch eingewiesenes Personal erfolgen.

2.5. Veränderungen am Produkt

Eigenmächtige Veränderungen am ISYGLT-Modul, die nicht in dieser oder den mitgeltenden Anleitungen beschrieben sind, können zu Fehlfunktionen führen und sind aus Sicherheitsgründen verboten.

2.6. Verwendung von Ersatzteilen und Zubehör

Durch Verwendung nicht geeigneter Ersatz- und Zubehörteile kann das Modul beschädigt werden. Nur Originalersatzteile und -zubehör des Herstellers verwenden.

2.7. Haftungshinweise

Für Schäden und Folgeschäden, die durch Nichtbeachten der technischen Vorschriften, Anleitungen und Empfehlungen entstehen, übernimmt SEEBACHER keinerlei Haftung oder Gewährleistung. SEEBACHER haftet nicht für Kosten oder Schäden, die dem Benutzer oder Dritten durch den Einsatz dieses Geräts, vor allem bei unsachgemäßem Gebrauch des Geräts, Missbrauch oder Störungen des Anschlusses, Störungen des Geräts oder der angeschlossenen Geräte entstehen.

Für Druckfehler übernimmt SEEBACHER keine Haftung.

3. Gewährleistung

Wir leisten Gewähr im Rahmen der gesetzlichen Bestimmungen. Diese beschränken sich auf den bestimmungsgemäßen Einsatz des Moduls und beziehen sich auf die Reparatur oder den Austausch des ISYGLT-Moduls. Bitte senden Sie das Gerät mit einer beigefügten Fehlerbeschreibung an unsere unten angegebene Firmenadresse.

4. Konformitätserklärung

Die gültige Konformitätserklärung zum Modul können Sie unter Angabe von Type und Artikelnummer kostenlos wie folgt von uns anfordern:

Per Telefon: +49(0)8041/77776
Per Fax: +49(0)8041/77772
Per Mail: info@seebacher.de

5. Serviceanschrift

Seebacher GmbH

Marktstr. 57
83646 Bad Tölz
GERMANY

Tel.: +49 (0) 80 41 / 77 77 6
Fax: +49 (0) 80 41 / 77 77 2

www.seebacher.de
info@seebacher.de

6. Wartung / Pflege / Entsorgung

Das Produkt ist wartungsfrei. Es genügt von Zeit zu Zeit evtl. anfallende Staubablagerungen abzusaugen. Dies darf nur im spannungsfreien Zustand erfolgen.

Entsorgung (Europäische Union)

Produkt nicht im Hausmüll entsorgen! Produkte mit diesem Symbol



sind entsprechend der EU-Richtlinie WEEE 2012/19/EU über Elektro- und Elektronik-Altgeräte über die örtlichen Sammelstellen für Elektro-Altgeräte zu entsorgen!

7. Lagerung

Das Produkt muss trocken, vor Verschmutzungen und mechanischen Belastungen geschützt, gelagert werden. Nach einer feuchten oder verschmutzenden Lagerung darf das Produkt erst nach einer Zustandsprüfung durch eine zugelassene Elektrofachkraft betrieben werden.

8. Montage

(Nur durch zugelassene Elektrofachkraft!)

Montieren Sie das Produkt nur im spannungsfreien Zustand!

Abschalten der Spannungsversorgung, prüfen, ob Spannungsfreiheit besteht, gegen Wiedereinschalten sichern!

Verwenden Sie nur geeignetes Zubehör, das den elektrischen Anforderungen des Gerätes entspricht!

Überprüfen Sie, ob sich im Produkt lose Teile befinden. Ist das der Fall, und ist das Vorkommen solcher Teile nicht explizit beschrieben, darf das Produkt nicht installiert oder in Betrieb genommen werden.

Verwenden Sie nur geeignete Leitungen und Befestigungsschrauben.

Montageort

- Das Produkt ist zum Einbau in Leuchten, Profile oder Gehäuse vorgesehen.

Montageschritte

(Vor Montage komplett lesen!)

- Montieren Sie das Gerät so, dass der Lichtsensor in den zu messenden Bereich blickt. Der Sensor arbeitet mit dem Reflektionsmessverfahren, daher muss direkte Lichteinstrahlung durch die Leuchte vermieden werden.
- Stellen Sie die elektrischen Verbindungen gemäß Schaltplanbeispiel her.
- Erst nach komplettem Anschluss und einem durch die Elektrofachkraft erfolgten Sichttest, darf die Anlage unter Spannung gesetzt werden.

9. Produktbeschreibung

Der LS-05-HF-xx ist ein digitaler Lichtsensor mit HF-Bewegungssensor für Innenanwendungen. Der Anschluss des Sensors erfolgt direkt an den ISYGLT BUS. Der Lichtsensor liefert einen kalibrierbaren 16-Bit-Helligkeitswert. Mit diesem Lichtwert sind Tageslichtsteuerungen, Regelungen und Schaltschwellen realisierbar. Das gemessene Spektrum entspricht der genormten V-Lambda-Kurve (λ).

Der HF-Bewegungssensor basiert auf 4 internen, separat einstellbaren Sensoreinheiten. Diese sind jeweils in der Empfindlichkeit, sowie in der Minimal- und Maximal-Erkennungsgeschwindigkeit parametrierbar. Somit sind Anpassungen an Kundewünsche und örtliche Gegebenheiten individuell möglich. Bei einer der Sensoreinheiten ist auch die Bewegungsrichtung (auf den Sensor zu oder vom Sensor weg) für Steuerfunktionen auswertbar.

Anschlüsse

- Mini-Stecker Molex 51021-0400, 4-polige Leitung auf RJ10 inkl. Klemmenadapter

Bauform

- Mini-Kunststoffgehäuse zum Einbau in Leuchten / Profile, andere Gehäuse-Varianten auf Anfrage

10. Technische Daten

Typ	LS-05-HF-WH (Compact-Gehäuse weiß)	LS-05-HF-BK (Compact-Gehäuse schwarz)	LS-05-HF-SI (Compact-Gehäuse silber)
Artikel-Nr.	80085064	80085065	80085066
Betriebsspannung	12 bis 35V DC		
Stromaufnahme	bei 24V DC max. 18mA		
Subnet (RS-485)	max. 5,6V Begrenzung durch Z-Dioden		
Abmessungen (LxBxH)	46,4mm x 20,4mm x 14mm		
Gewicht	12g (nur Sensoreinheit)		
Messbereich Beleuchtungsstärke	0 bis 4500lx (abhängig von der Montage)		
HF-Sensor	SMR-313, Frequenz 24,150 bis 24,250 GHz		
Anschluss	Mini-Stecker Molex 51021-0400, 4-polige Leitung auf RJ10 inkl. Klemmenadapter		
Lieferumfang Sensor	Sensor, 250mm Anschlussleitung, RJ10-Adapter		
Betriebstemperatur t_a	-20°C bis +45°C		
Lagertemperatur	-25°C bis +70°C		
Luftfeuchte	0-90% r.F. nicht kondensierend		
Schutzart	IP20		
CE-Zeichen	ja		

10.1. Anschlussbelegung

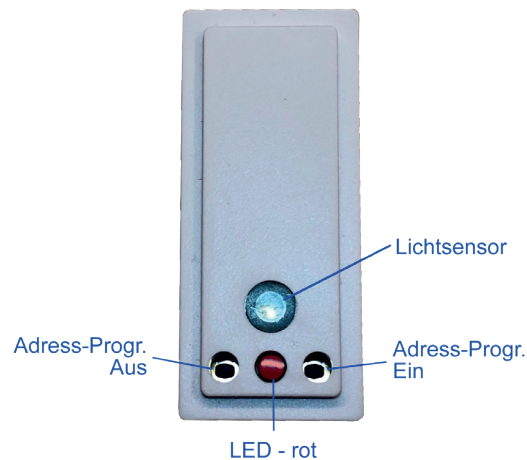
Anschluss	Bezeichnung
+	Betriebsspannung
-	Betriebsspannung
A	Subnet BUS A
B	Subnet BUS B

10.2. Adresseinstellung

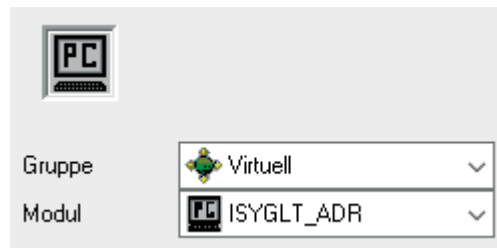
Aufgrund der Bauform bietet der Sensor keinen Platz für den sonst üblichen DIP-Schalter zur Adresseinstellung. Bei diesem Sensor erfolgt die Einstellung der Adresse per Software-Parametrierung mit dem ISYGLT ProgrammDesigner.

Anzeige und Tasten am Sensor

	Zustand	Bedeutung / Funktion
LED rot	langsames Blinken	Sensor hat keine Adresse
	schnelles Blinken	Sensor ist im Programmier-Mode
	Aus	Sensor hat eine BUS-Adresse
	Individuell	Im BUS-Betrieb ist die LED frei programmierbar, z. B. Bewegung aktiv.
Taster rechts		Aktivierung des Programmier-Modes, Betätigung mit kleinem Schraubendreher oder Kunststoff, wie z. B. kleiner Kabelbinder
Taster links		Abschalten des Programmier-Modes



Im ProgrammDesigner (ab Version 8.00.13.1002 R095) muss der Sensor als Modul angelegt werden. Zusätzlich wird ein virtuelles Modul „ISYGLT_ADR“ benötigt.



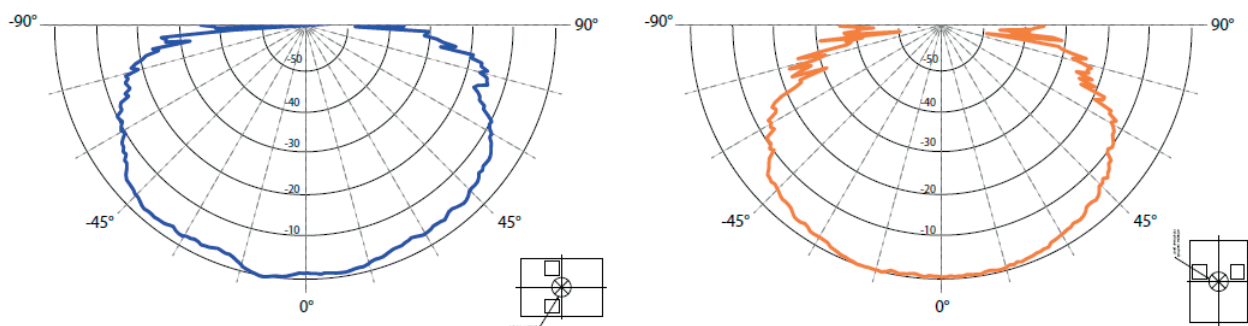
Um die gewünschte Adresse einstellen zu können, muss im Register **Parameter** die gewünschte Adresse eingetragen werden.

Einstellung		
Einstellung	Beschreibung	Wert
ADR 128 = keine Adresse		
	ISYGLT-ADR	16

Jetzt muss der zu adressierende Sensor in den Adressier-Mode gebracht werden - die rote LED blinkt nun schnell. Im ProgrammDesigner auf „Sende Parameter“ klicken - die rote LED am LS-05-HF-xx erlischt und der Sensor meldet sich nun am BUS.

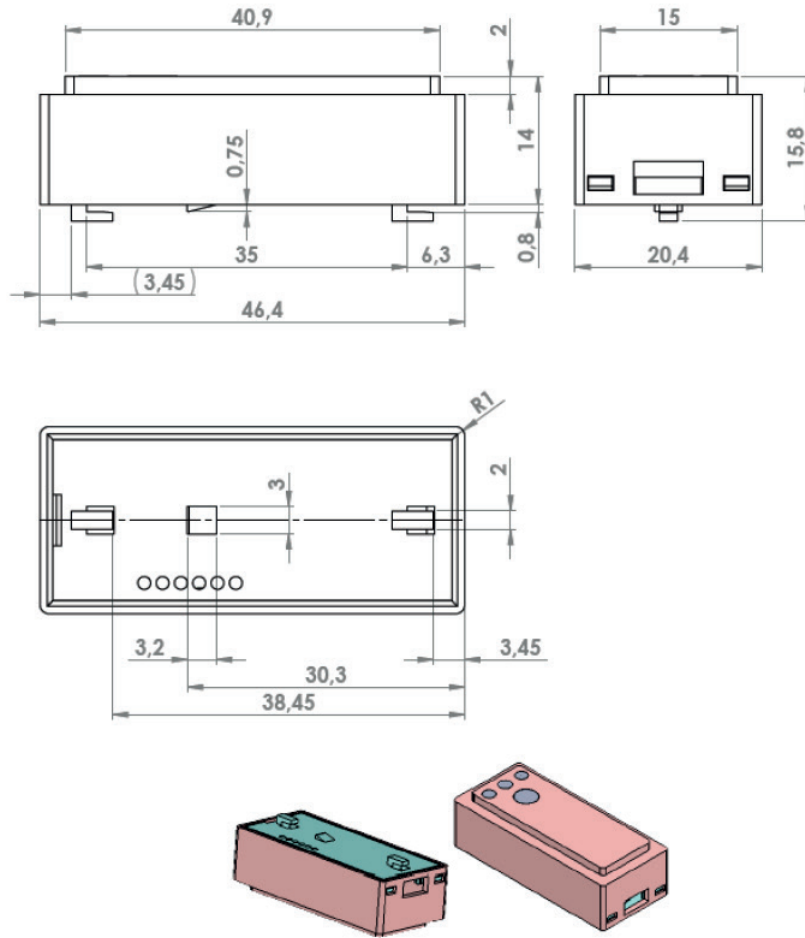
10.3. Erfassungsbereich HF-Sensor

System Pattern SMR-313:



system pattern (-10dB)	azimuth	system_az	121	°
	elevation	system_el	111	°

Ansicht



11. Schaltplan

