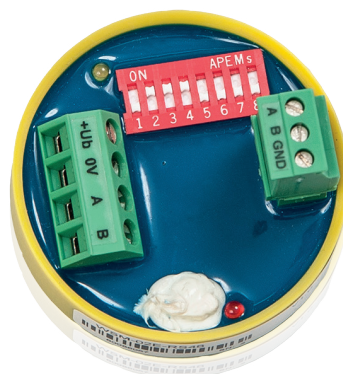


Technische Daten / Gebrauchsanweisung

WSM-02E-RS485 Artikel-Nr. 80086057

Interface-Modul zum Anschluss der Kombi-Wetterstation WETTER-01



Inhaltsverzeichnis

1. Hinweise zur Dokumentation

- 1.1. Aufbewahrung der Unterlagen
- 1.2. Verwendete Symbole

2. Sicherheitshinweise

- 2.1. Bestimmungsgemäße Verwendung
- 2.2. Vorhersehbare Fehlanwendung
- 2.3. Sichere Handhabung
- 2.4. Qualifikation des Personals
- 2.5. Veränderungen am Produkt
- 2.6. Verwendung von Ersatzteilen und Zubehör
- 2.7. Haftungshinweise

3. Gewährleistung

4. Konformitätserklärung

5. Serviceanschrift

6. Wartung / Pflege / Entsorgung

7. Lagerung

8. Montage

9. Produktbeschreibung

10. Technische Daten

- 10.1. Anschlussbelegung

11. Schaltplan

1. Hinweise zur Dokumentation

Diese Anleitung richtet sich an Fachpersonal, das mit der Montage, Installation und der Bedienung des ISYGLT-Systems vertraut ist. Lesen Sie diese Betriebsanleitung vor der Inbetriebnahme unbedingt durch und bewahren Sie diese für die weitere Verwendung zugänglich auf. SEEBACHER kann für Schäden und Betriebsstörungen, die sich aus der Nichtbeachtung dieser Anleitung ergeben, keine Haftung übernehmen.

1.1. Aufbewahrung der Unterlagen

Diese Anleitung sowie alle mitgeltenden Unterlagen sind Teil des Produktes. Sie müssen dem Gerätebetreiber ausgehändigt werden. Dieser übernimmt die Aufbewahrung, damit die Unterlagen im Bedarfsfall zur Verfügung stehen.

1.2. Verwendete Symbole

Beachten Sie folgende Sicherheits- und sonstige Hinweise in der Anleitung:



Handlungsanweisung

Die Hand zeigt an, dass Sie eine Handlung durchführen sollen.



Gefahr!

Unmittelbare Gefahr für Leib und Leben!



Achtung!


Allgemeine Hinweise, nützliche Informationen und Besonderheiten

2. Sicherheitshinweise

Beachten Sie die nachfolgenden allgemeinen Sicherheitshinweise bei Installation und Inbetriebnahme des Gerätes:

Die Montage und Installation des ISYGLT-Moduls darf nur durch eine Elektrofachkraft erfolgen. Andere Tätigkeiten in Verbindung mit dem ISYGLT-Modul, wie Montage und Installation von Systemkomponenten mit geprüften Standard-Steckanschlüssen, sowie die Bedienung und Konfigurierung des ISYGLT-Moduls dürfen nur durch eingewiesenes Personal erfolgen.

Beachten Sie die zur Elektroinstallation gültigen Vorschriften des Landes, in dem das Gerät installiert und betrieben wird, sowie dessen nationale Vorschriften zur Unfallverhütung. Beachten Sie außerdem betriebsinterne Vorschriften (Arbeits-, Betriebs- und Sicherheitsvorschriften).

 Vor dem Arbeiten am ISYGLT-Modul-System ist dieses spannungsfrei zu schalten und gegen das Wiedereinschalten zu sichern. Nach Abschluss der Montage-, Installations- und Wartungsarbeiten ist eine elektrische Prüfung durchzuführen! Es sind alle Schutzleiteranschlüsse und die Spannungen an allen Anschlusssteckern, sowie an jedem einzelnen Modulsteckplatz zu prüfen.

2.1. Bestimmungsgemäße Verwendung

Das Modul dient als BUS-Koppler für die Kombi-Wetterstation WETTER-01. Eine andere Verwendung ist nicht bestimmungsgemäß. Die in den technischen Daten angegebenen Grenzwerte dürfen auf keinen Fall überschritten werden. Insbesondere gilt dies für den zulässigen Umgebungstemperaturbereich und die zulässige IP-Schutzart. Bei Anwendung mit einer höheren geforderten IP-Schutzart ist das ISYGLT-Modul in ein Gehäuse bzw. einen Schrank mit einer höheren IP-Schutzart einzubauen.

2.2. Vorhersehbare Fehlanwendung

Das Modul darf insbesondere in folgenden Fällen nicht verwendet werden:

- explosionsgefährdete Umgebung

Bei Betrieb in explosionsgefährdeten Bereichen kann Funkenbildung zu Verpuffungen, Brand oder Explosionen führen.

2.3. Sichere Handhabung

Dieses Modul entspricht dem Stand der Technik und den anerkannten sicherheitstechnischen Regeln. Jedes Gerät wird vor Auslieferung auf Funktion und Sicherheit geprüft.

Dieses Modul nur in einwandfreiem Zustand betreiben unter Berücksichtigung der Betriebsanleitung, den gültigen Vorschriften und Richtlinien des Landes, in dem das Gerät installiert und

betrieben wird, sowie den geltenden Sicherheitsbestimmungen und Unfallverhütungsvorschriften.

Das Modul ist zum Einbau in eine Gerätedose nach DIN 49073 vorgesehen. Extreme Umgebungsbedingungen beeinträchtigen die Funktion des Produkts.

- Modul vor Stößen schützen
- Modul nur in Innenräumen verwenden
- Modul vor Feuchtigkeit schützen

Beachten Sie außer diesen Sicherheitshinweisen unbedingt auch die bei den einzelnen Tätigkeiten aufgeführten, speziellen Sicherheitshinweise in den einzelnen Kapiteln.

2.4. Qualifikation des Personals

Montage, Inbetriebnahme, Betrieb, Wartung, Außerbetriebnahme und Entsorgung dürfen nur von fachspezifisch qualifiziertem Personal durchgeführt werden. Arbeiten an elektrischen Teilen dürfen nur von einer ausgebildeten Elektrofachkraft in Übereinstimmung mit den geltenden Vorschriften und Richtlinien ausgeführt werden. Andere Tätigkeiten in Verbindung mit dem ISYGLT-Modul, wie Montage und Installation von Systemkomponenten mit geprüften Standard-Steckanschlüssen, sowie die Bedienung und Konfigurierung des ISYGLT-Moduls dürfen nur durch eingewiesenes Personal erfolgen.

2.5. Veränderungen am Produkt

Eigenmächtige Veränderungen am ISYGLT-Modul, die nicht in dieser oder den mitgeltenden Anleitungen beschrieben sind, können zu Fehlfunktionen führen und sind aus Sicherheitsgründen verboten.

2.6. Verwendung von Ersatzteilen und Zubehör

Durch Verwendung nicht geeigneter Ersatz- und Zubehörteile kann das Modul beschädigt werden. Nur Originalersatzteile und -zubehör des Herstellers verwenden.

2.7. Haftungshinweise

Für Schäden und Folgeschäden, die durch Nichtbeachten der technischen Vorschriften, Anleitungen und Empfehlungen entstehen, übernimmt SEEBACHER keinerlei Haftung oder Gewährleistung. SEEBACHER haftet nicht für Kosten oder Schäden, die dem Benutzer oder Dritten durch den Einsatz dieses Geräts, vor allem bei unsachgemäßem Gebrauch des Geräts, Missbrauch oder Störungen des Anschlusses, Störungen des Geräts oder der angeschlossenen Geräte entstehen.

Für Druckfehler übernimmt SEEBACHER keine Haftung.

3. Gewährleistung

Wir leisten Gewähr im Rahmen der gesetzlichen Bestimmungen. Diese beschränken sich auf den bestimmungsgemäßen Einsatz des Moduls und beziehen sich auf die Reparatur oder den Austausch des ISYGLT-Moduls. Bitte senden Sie das Gerät mit einer beigefügten Fehlerbeschreibung an unsere unten angegebene Firmenadresse.

4. Konformitätserklärung

Die gültige Konformitätserklärung zum Modul können Sie unter Angabe von Type und Artikelnummer kostenlos wie folgt von uns anfordern:

Per Telefon: +49(0)8041/77776

Per Fax: +49(0)8041/77772

Per Mail: info@seebacher.de

5. Serviceanschrift

Seebacher GmbH

Marktstr. 57
83646 Bad Tölz
GERMANY

Tel.: +49 (0) 80 41 / 77 77 6

Fax: +49 (0) 80 41 / 77 77 2

www.seebacher.de

info@seebacher.de

6. Wartung / Pflege / Entsorgung

Das Produkt ist wartungsfrei. Es genügt von Zeit zu Zeit evtl. anfallende Staubablagerungen abzusaugen. Dies darf nur im spannungsfreien Zustand erfolgen.

Entsorgung (Europäische Union)

Produkt nicht im Hausmüll entsorgen! Produkte mit diesem Symbol



sind entsprechend der EU-Richtlinie WEEE 2012/19/EU über Elektro- und Elektronik-Altgeräte über die örtlichen Sammelstellen für Elektro-Altgeräte zu entsorgen!

7. Lagerung

Das Produkt muss trocken, vor Verschmutzungen und mechanischen Belastungen geschützt, gelagert werden. Nach einer feuchten oder verschmutzenden Lagerung darf das Produkt erst nach einer Zustandsprüfung durch eine zugelassene Elektrofachkraft betrieben werden.

8. Montage

(Nur durch zugelassene Elektrofachkraft!)

Montieren Sie das Produkt nur im spannungsfreien Zustand!

Abschalten der Spannungsversorgung, prüfen, ob Spannungsfreiheit besteht, gegen Wiedereinschalten sichern!

Das Gerät darf nur an Spannungen gemäß den technischen Daten betrieben und mit den darin definierten Strömen belastet werden. Verwenden Sie nur geeignetes Zubehör (System-Module).

Überprüfen Sie, ob sich im Produkt lose Teile befinden. Ist das der Fall, und ist das Vorkommen solcher Teile nicht explizit beschrieben, darf das Produkt nicht installiert oder in Betrieb genommen werden.

Verwenden Sie nur geeignete Leitungen und Befestigungsschrauben.

Montageort

- Das Produkt kann in beliebiger Lage in ein von der Elektrofachkraft zu bestimmendes Gehäuse (Gerätedose) eingebaut werden. Maximale Umgebungstemperatur beachten!

Montageschritte

(Vor Montage komplett lesen!)

- Montieren Sie das Gerät in ein geeignetes Gehäuse.
- Stellen Sie die elektrischen Verbindungen gemäß Schaltplan her.
- Konfigurieren Sie die DIP-Schalter gemäß Ihren Anforderungen.
- Erst nach komplettem Anschluss und einem durch die Elektrofachkraft erfolgten Sichttest, darf die Anlage unter Spannung gesetzt werden.

9. Produktbeschreibung

Das Wettersensor-Modul wurde speziell für die im ISYGLT-Lieferprogramm erhältliche Wetterstation WETTER-01 entwickelt. Durch die Parametrierung des Moduls im ProgrammDesigner erfolgt automatisch die richtige Grundinitialisierung und Übertragung der meteorologischen Daten auf die gewünschten Merker und Variablen im richtigen Format in das Subnet des ISYGLT-Systems. Folgende Werte sind per

Parameter auswählbar: Außentemperatur, Taupunkttemperatur, relative Luftfeuchte, Licht Dämmerung 0-255lx, Windgeschwindigkeit in m/s, km/h, kn oder nach ISYGLT-Norm, Windrichtung in ° oder nach ISYGLT-Norm, Niederschlag (Regen), absoluter Luftdruck, relativer Luftdruck, GPS-Uhr als Systemuhr, Himmelshelligkeit Ost, Süd, West und Nord, Sonne Azimut und Elevation.

Funktionsanzeigen

- 1 rote LED
 - signalisiert die Betriebsspannung (Dauerleuchten, wenn Wetterstation noch nicht angeschlossen)
 - blinkt bei fehlerfreier Kommunikation mit der Wetterstation
- 1 gelbe LED signalisiert durch Blinken die Kommunikation mit dem Master über das Subnet

Anschlüsse

- 1 Anschluss für das Subnet (BUS A und B, RS-485)
- 1 Anschluss für die Betriebsspannung (Ub, 0V)
- 1 Anschluss für die Wetterstation (RS-485 mit sep. Protokoll - galvanisch vom Subnet getrennt)

Bauform

- vergossen in gelber Kunststoffkappe zum Einbau in Dosen oder Fremdgeräte

10. Technische Daten

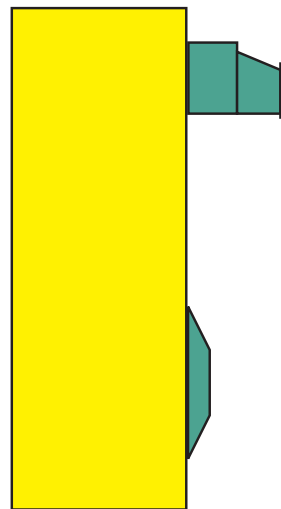
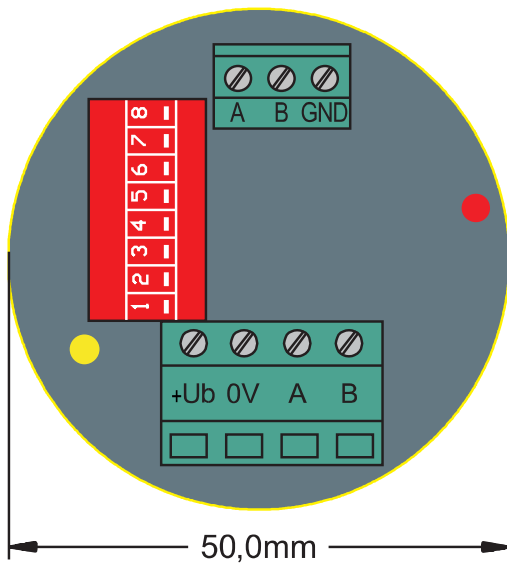
Typ	WSM-02E-RS485
Artikel-Nr.	80086057
Betriebsspannung	12-30V DC
Stromaufnahme	max. 30mA
Subnet (RS-485)	max. 5,6V Begrenzung durch Z-Dioden
RS-485 für Wetterstation	2. Schnittstelle, galvanisch vom Subnet getrennt
Abmessungen	DxH 50x27mm
Gewicht	60g
Anschluss	Steck-Schraubklemmen max. 0,75mm ²
Betriebsstemperatur	-10°C bis +50°C
Lagertemperatur	-25°C bis +70°C
Luftfeuchte	0-85% r.F. nicht kondensierend
Schutzart	IP20
CE-Zeichen	ja

10.1. Anschlussbelegung

Klemme	Bezeichnung
≅ Ub	Betriebsspannung
0V	Betriebsspannung
A	Subnet (BUS A, RS-485)
B	Subnet (BUS B, RS-485)

Klemme	Bezeichnung
A	BUS A (RS-485 zur Wetterstation)
B	BUS B (RS-485 zur Wetterstation)
GND	GND

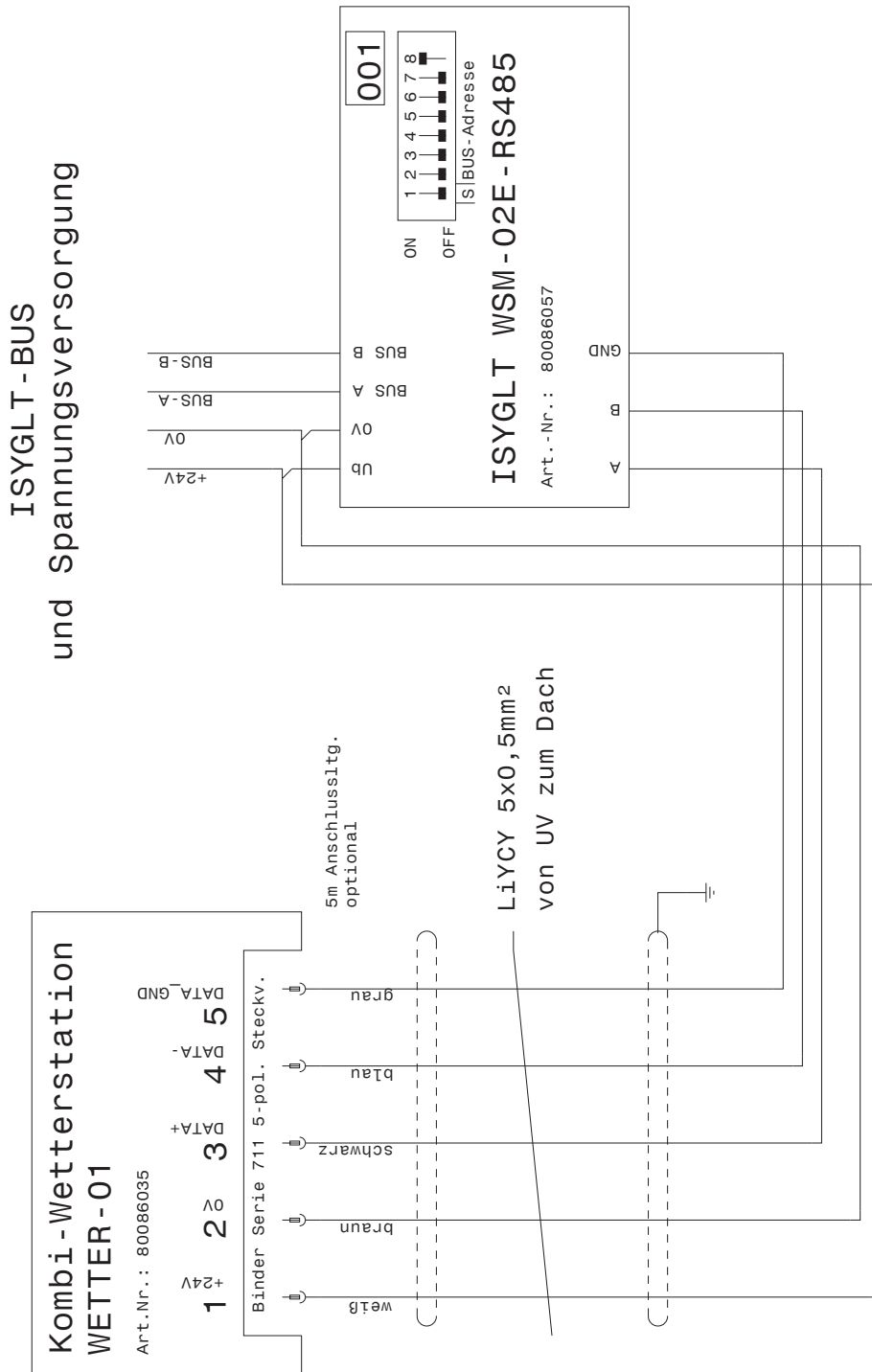
Ansicht



Tiefe mit Klemmen 27mm

11. Schaltplan

Variante mit 5-pol. Stecker



Variante mit 7-pol. Stecker

