

L-St. (230V/50Hz)

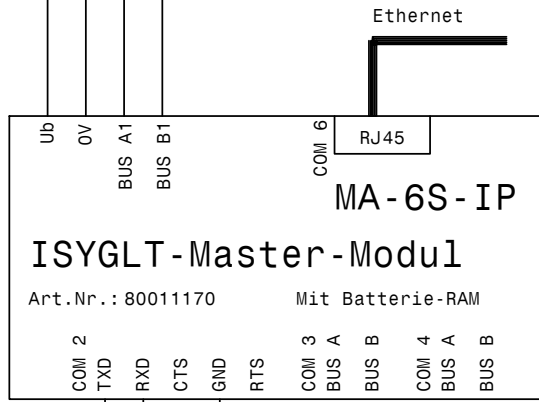
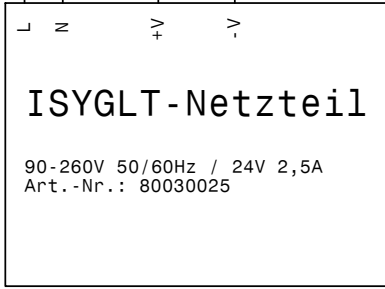
N-St.

+24V

0V=

BUS-A

BUS-B



Programmierschnittstelle