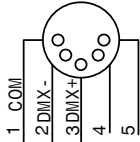


DMX - IN

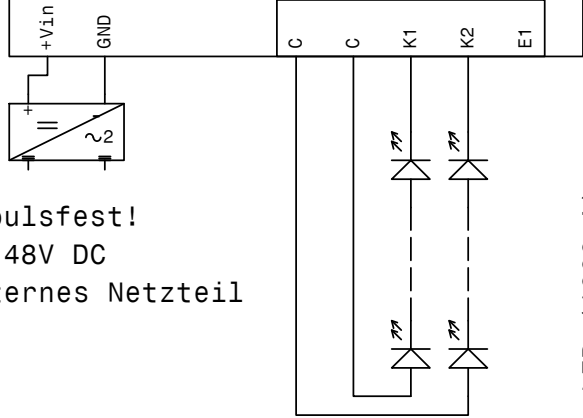
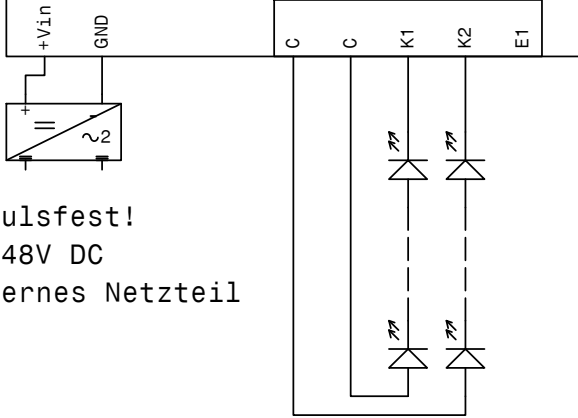
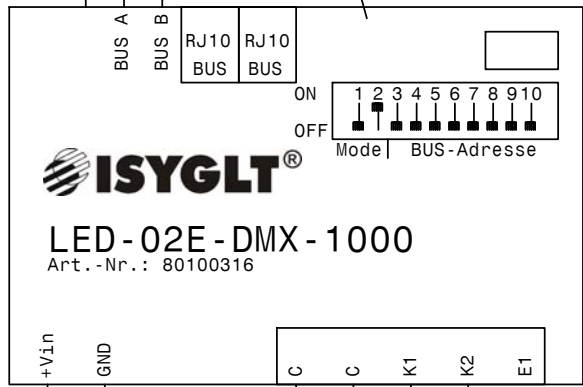
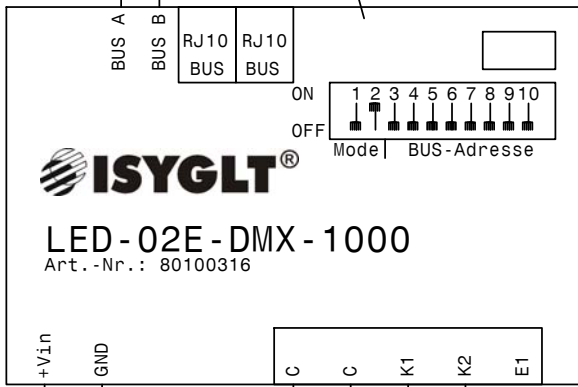


(GND-Anschluss nicht erforderlich)

GND
DMX+
DMX-

DIP 1 2
 OFF ON = DMX 1:1
 ON ON = DMX mit Oversampling 10ms
 DMX-Startadr. = DIPx3+1

DIP 1 2
 OFF ON = DMX 1:1
 ON ON = DMX mit Oversampling 10ms



Impulsfest!
 12-48V DC
 Externes Netzteil

Impulsfest!
 12-48V DC
 Externes Netzteil

Dimmkanal 1
 Dimmkanal 2

1-n Power-LED (1000mA)
 Abhängig von den LEDs und vom ext. Netzteil

Dimmkanal 1
 Dimmkanal 2

1-n Power-LED (1000mA)
 Abhängig von den LEDs und vom ext. Netzteil