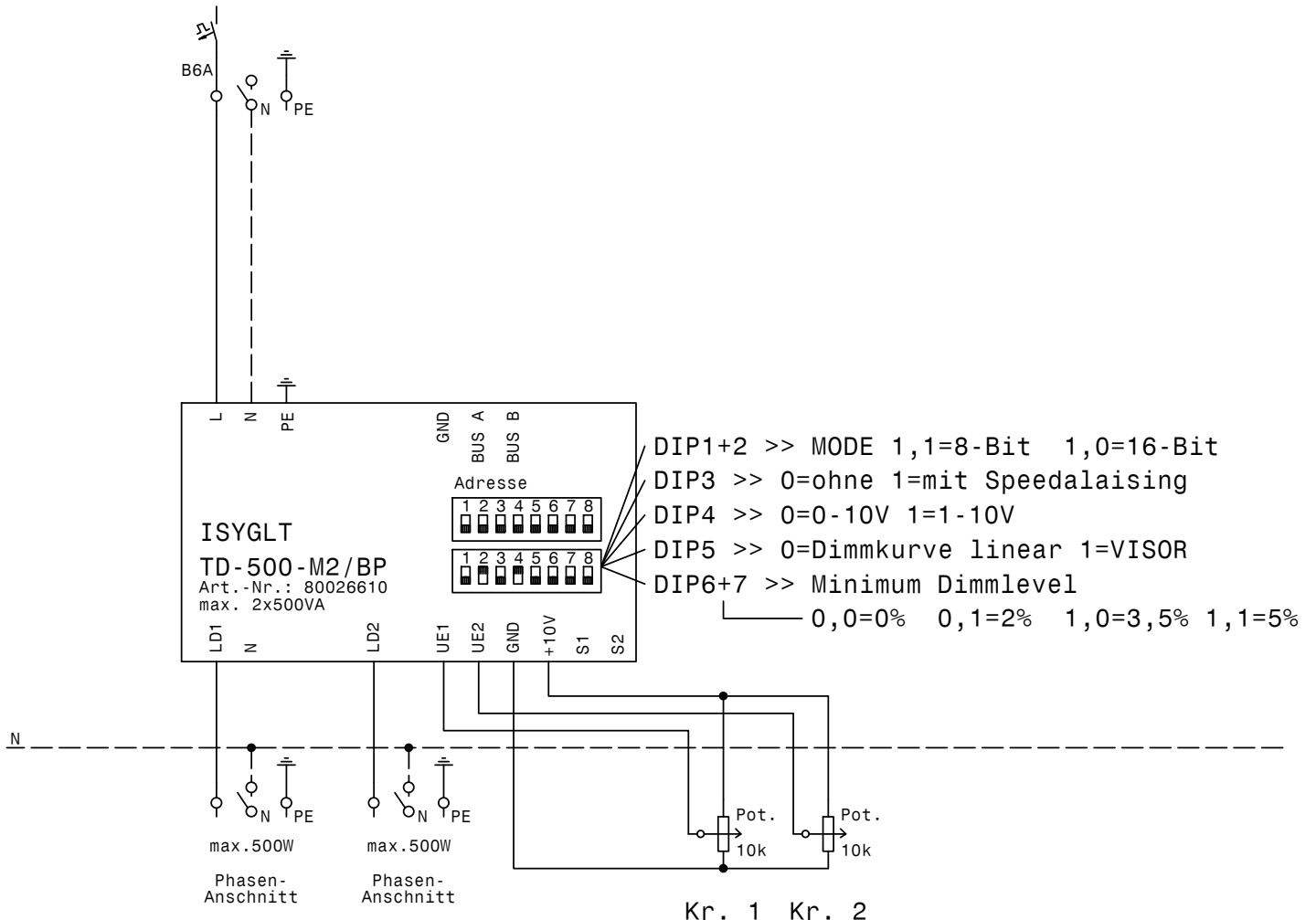


# Beispiel: Ansteuerung mit Poti



NV-Halogen  
mit magn. Trafo  
LS mit VIP-90



Hochvolthalogen,  
Glühlampen

